

Фрезы пазовые 2



Фрезы цилиндрические 4



Фрезы фуговальные прямозубые
Фрезы фуговальные винтовые
Фрезы цилиндрические профильные

Фрезы для изготовления мебели и дверей 8



Фрезы для профилирования филёнок
Фрезы для изготовления мебельных фасадов
Фрезы для изготовления дверей

Фрезы для изготовления погонажных изделий 14



Фрезы для изготовления вагонки
Фрезы для изготовления потолочного переплёта
Фрезы для профилирования паркета
Фрезы для профилирования половой доски

Концевые фрезы 19



Ножи профильные 22



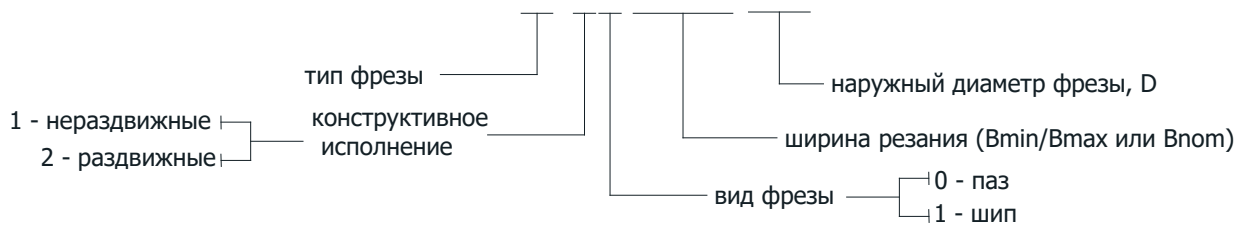
ФРЕЗЫ ПАЗОВЫЕ

Назначение:

Для обработки пазов в изделиях из древесины мягких и твёрдых пород. Высокая чистота обработки паза обеспечивается за счёт наличия подрезателей в конструкции фрез

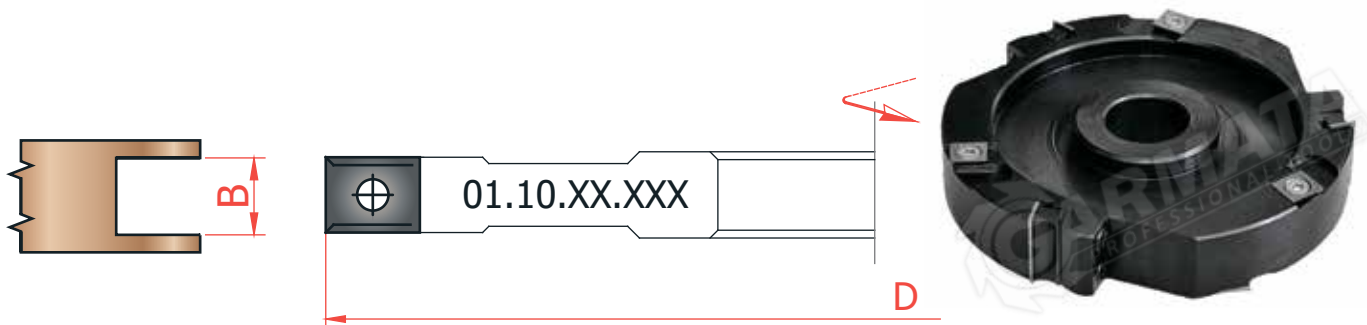
Обозначение:

01. XX. XX/XX. XXX



Фрезы пазовые нерегулируемые по высоте

01.10.XX.XXX

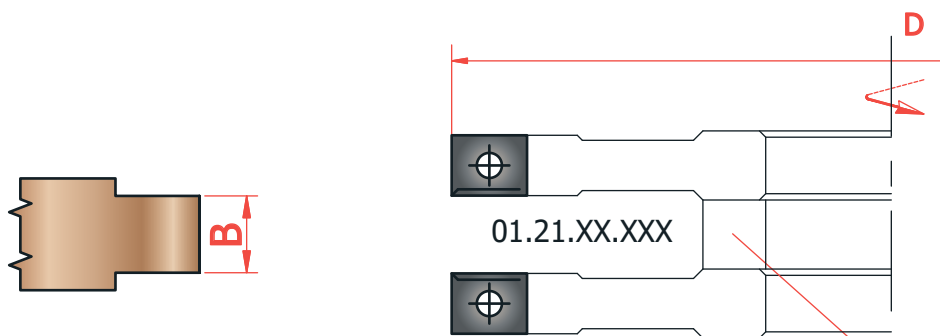


Технические характеристики

Обозначение	D, мм	d, мм	B, мм	Z, шт.	V, шт.
01.10.XX.XXX	100 - 250	30 - 50	6 - 40	3	3

Фрезы пазовые составные регулируемые по высоте

01.21.XX.XXX



Шип

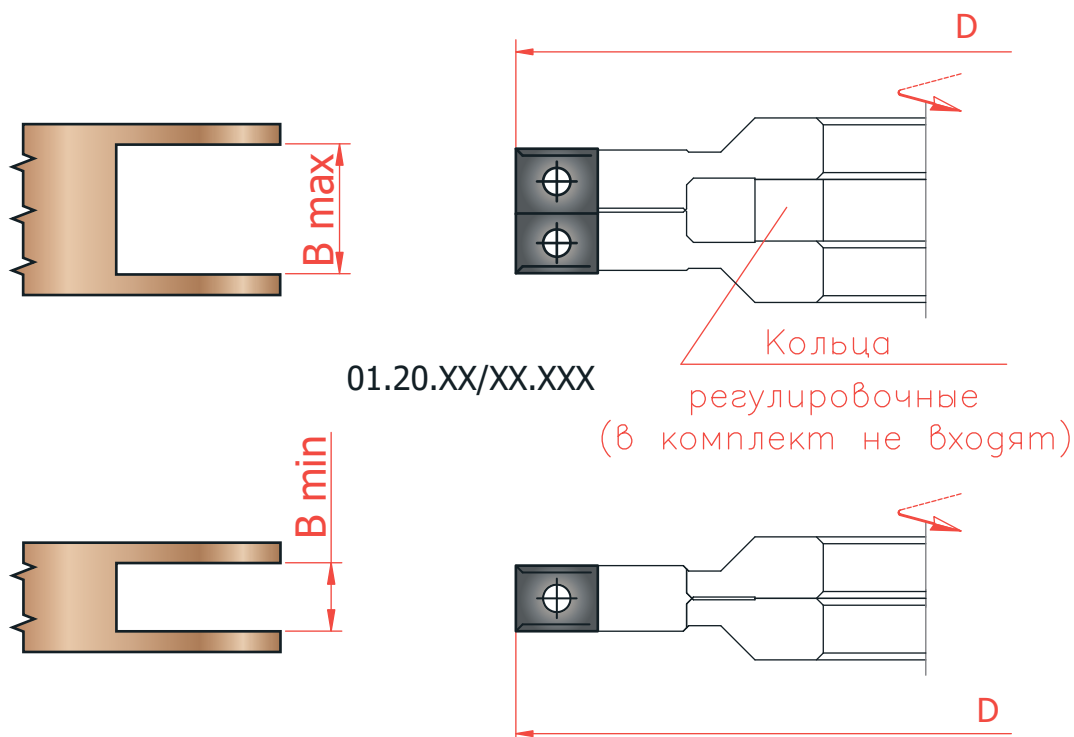
Технические характеристики

Кольца регулировочные
(в комплект не входят)

Обозначение	D, мм	d, мм	B, мм	Z, шт.	V, шт.
01.21.6/22.XXX	100 - 250	30 - 50	6 - 22	2 x 2	2 x 2

Назначение:

Для обработки пазов в изделиях из древесины мягких и твёрдых пород. Геометрия корпуса фрез и комплектация регулировочными кольцами позволяет изменять параметры обработки. Высокая чистота обработки паза обеспечивается за счёт наличия подрезателей в конструкции фрез



Технические характеристики

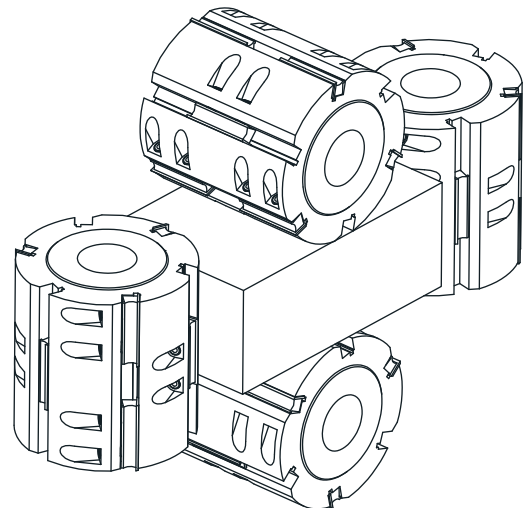
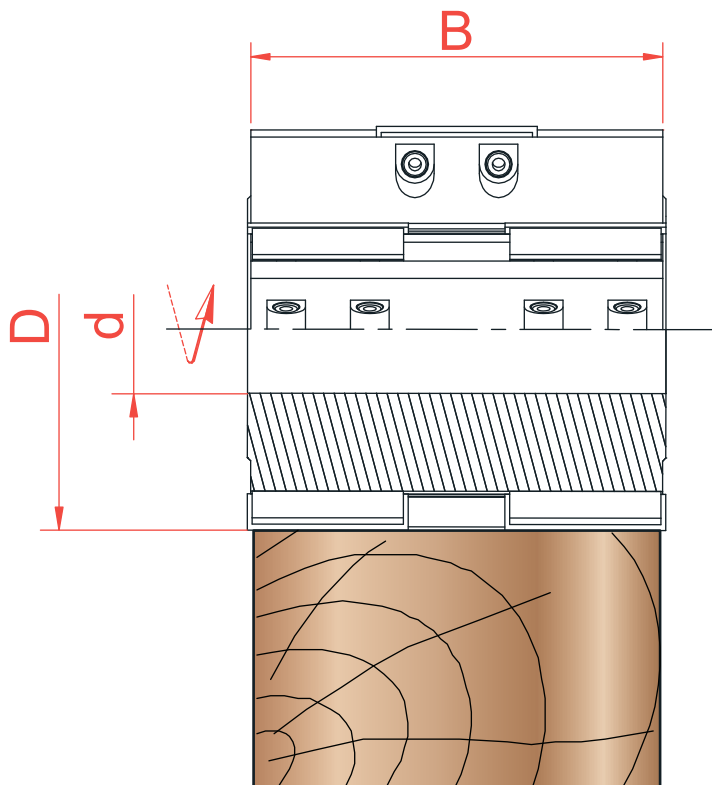
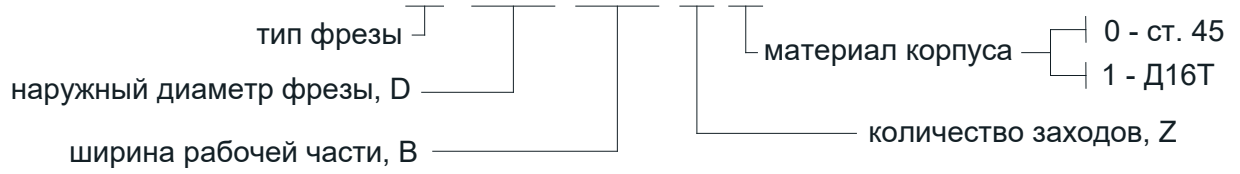
Обозначение	D, мм	d, мм	B, мм	Z, шт.	V, шт.
01.20.08/14.XXX	100 - 250	30 - 50	8 - 14	2 x 2	2 x 2
01.20.12/22.XXX	100 - 250	30 - 50	12 - 22	2 x 2	2 x 2
01.20.20/38.XXX	100 - 250	30 - 50	20 - 38	2 x 2	2 x 2
01.20.30/58.XXX	100 - 250	30 - 50	30 - 58	2 x 2	2 x 2
01.20.40/76.XXX	100 - 250	30 - 50	40 - 76	2 x 2	2 x 2

Назначение:

Для обработки криволинейных и прямолинейных поверхностей.

Обозначение фрезы

02. XXX. XXX. X. X

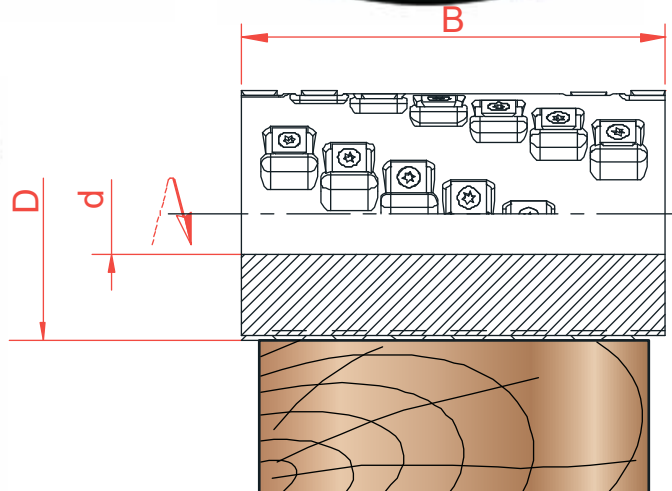
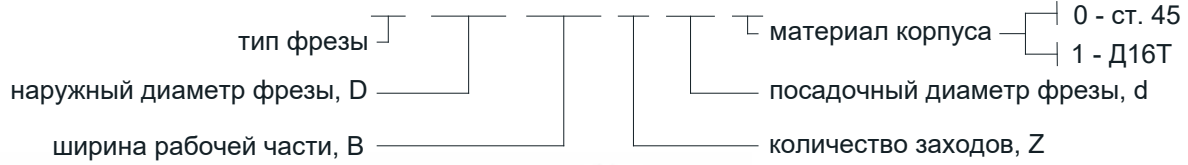


Назначение:

Для черновой обработки криволинейных и прямолинейных поверхностей.

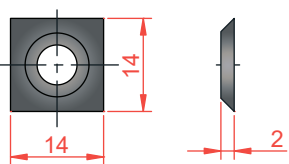
Обозначение

03. XXX. XXX. X. XX. X

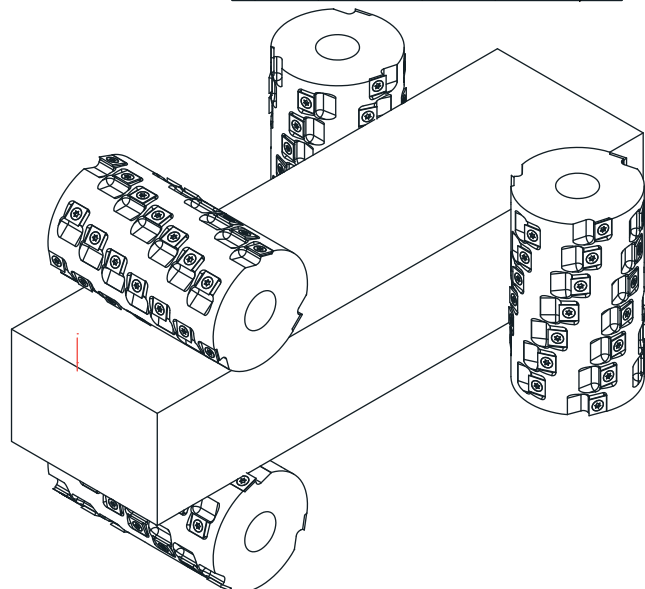
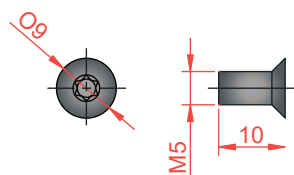


Комплектующие

Ножи



Винты

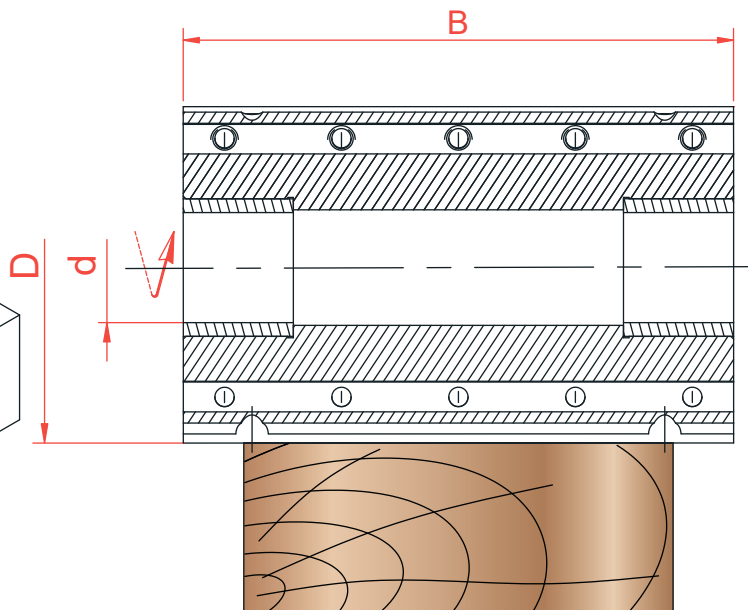
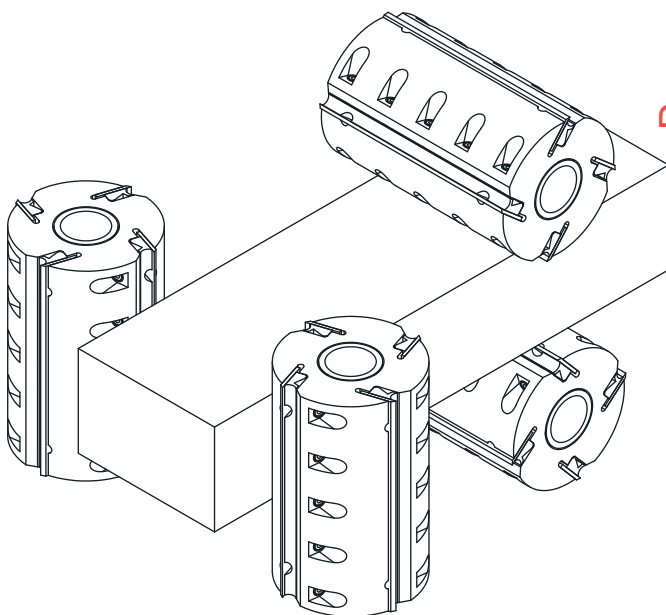
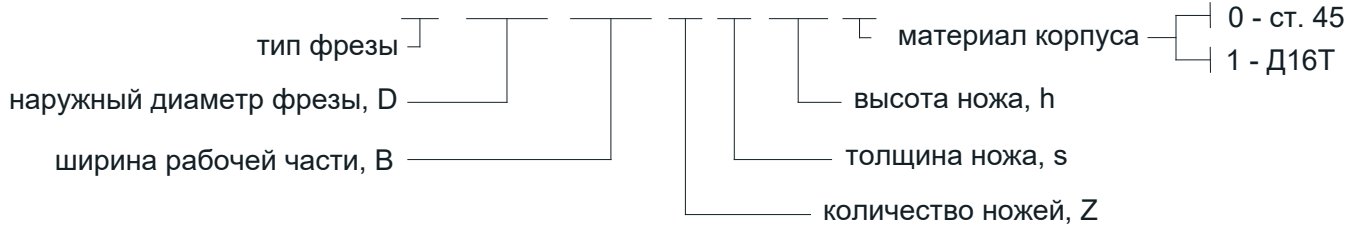


Назначение:

Для обработки криволинейных и прямолинейных поверхностей.

Обозначение

04. XXX. XXX. X. X. XX. X

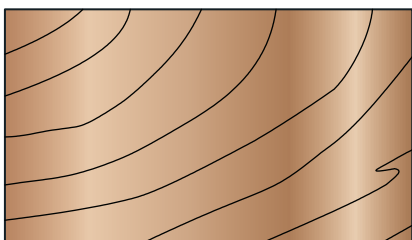
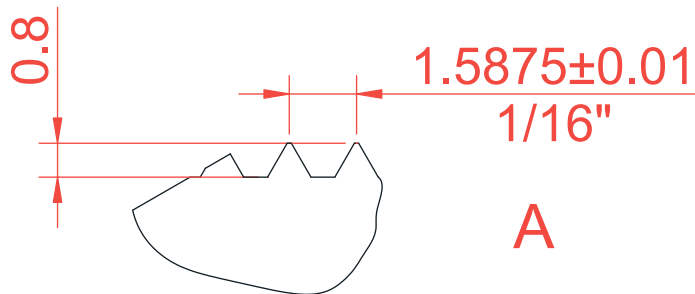
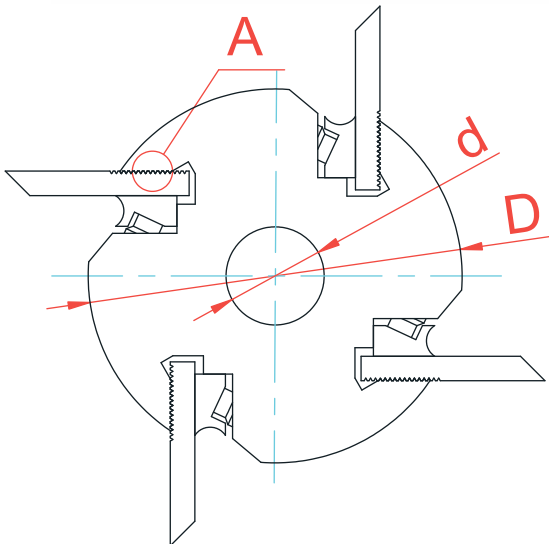
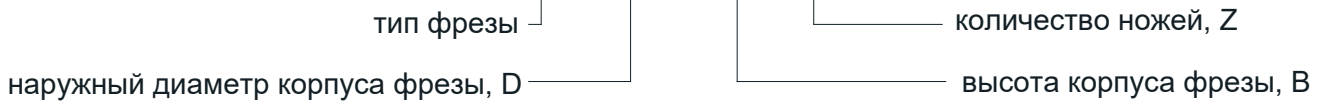


Назначение:

Для обработки прямолинейных и криволинейных поверхностей различной конфигурации.

Обозначение

05. XXX. XXX. X

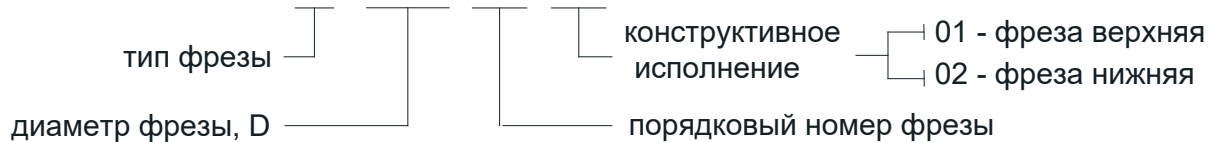


Назначение:

Для обработки профильных поверхностей филёнок различной геометрии.

Обозначение

06. XXX. XX. XX



Ножи

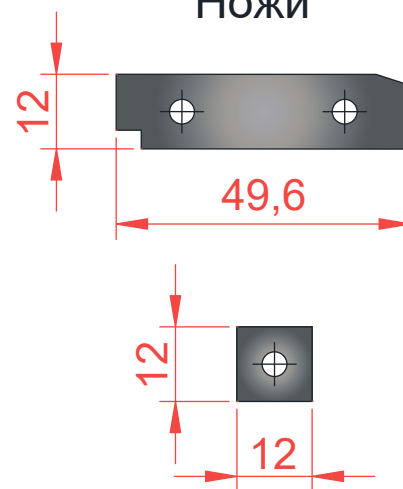
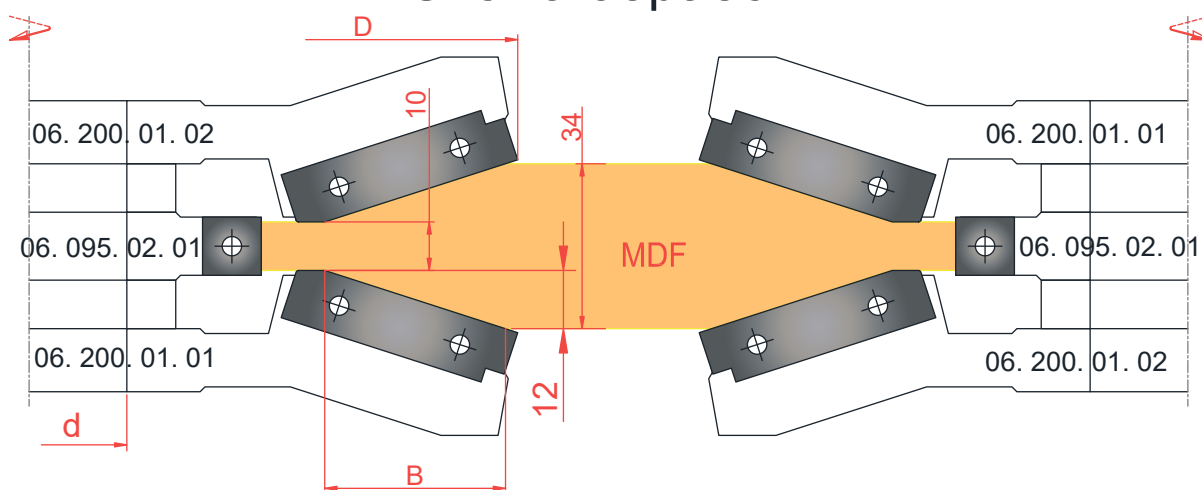


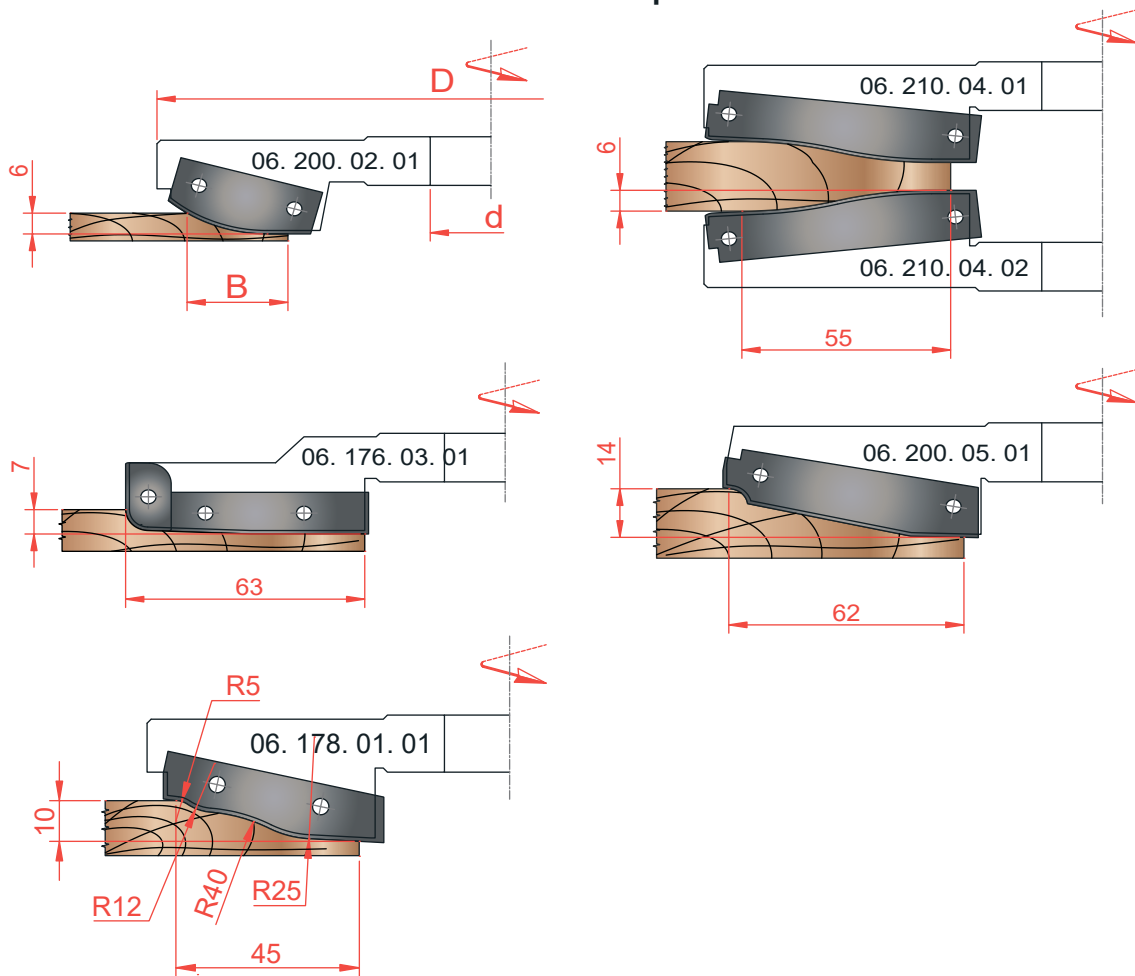
Схема обработки



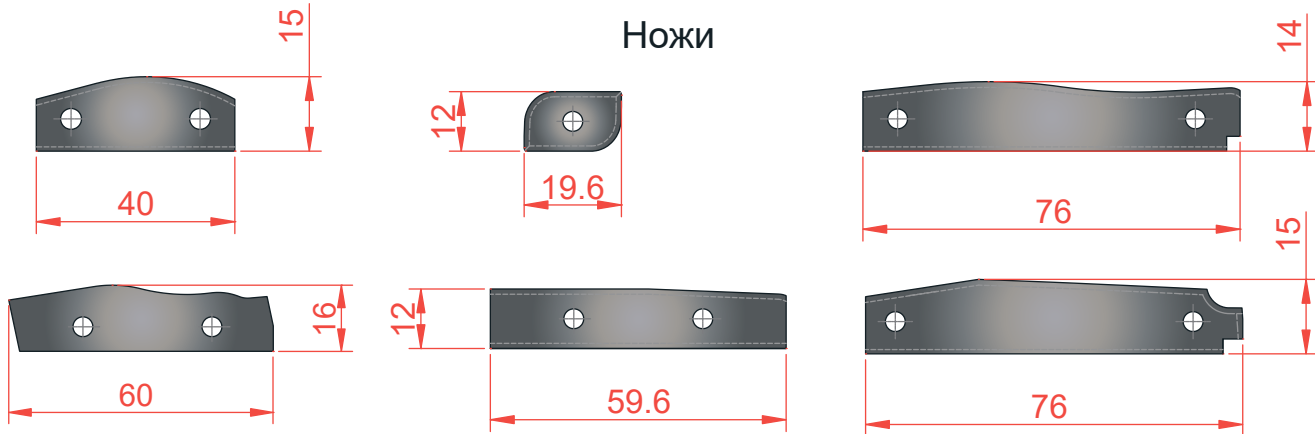
Технические характеристики

Обозначение	D, мм	d, мм	B, мм	Z, шт.
06.200.01.01	200	40	37	3
06.200.01.02	200	40	37	3
06.095.02.01	95	40	10	3

Схема обработки



Ножи



Технические характеристики

Обозначение	D, мм	d, мм	B, мм	Z, шт.
06.178.01.01	178	30 - 50	45	3
06.200.02.01	200	30 - 50	63	3
06.176.03.01	176	30 - 50	27	3
06.210.04.01	210	30 - 50	55	3
06.210.04.02	210	30 - 50	55	3
06.200.05.01	200	30 - 50	62	3

Назначение:

Для обработки профильных поверхностей деталей фасада мебели различной геометрии.

Обозначение

07. XXX. XX.

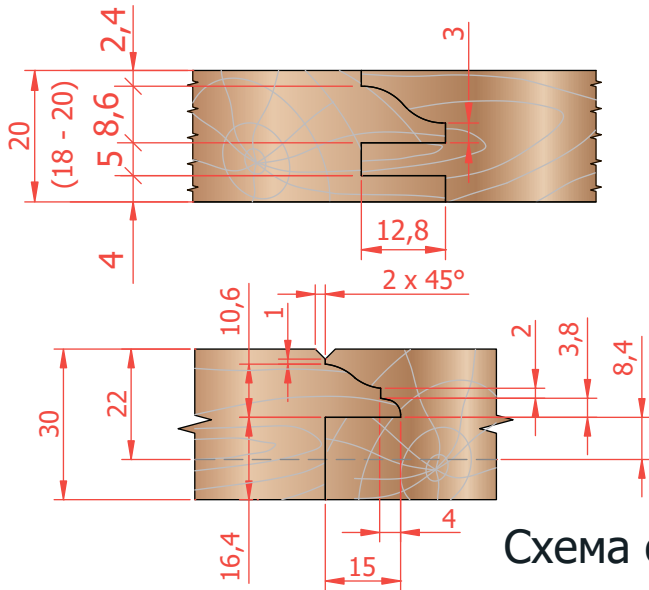
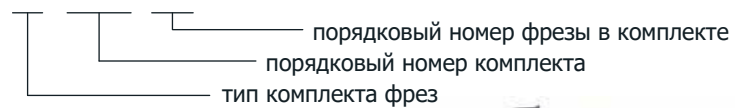
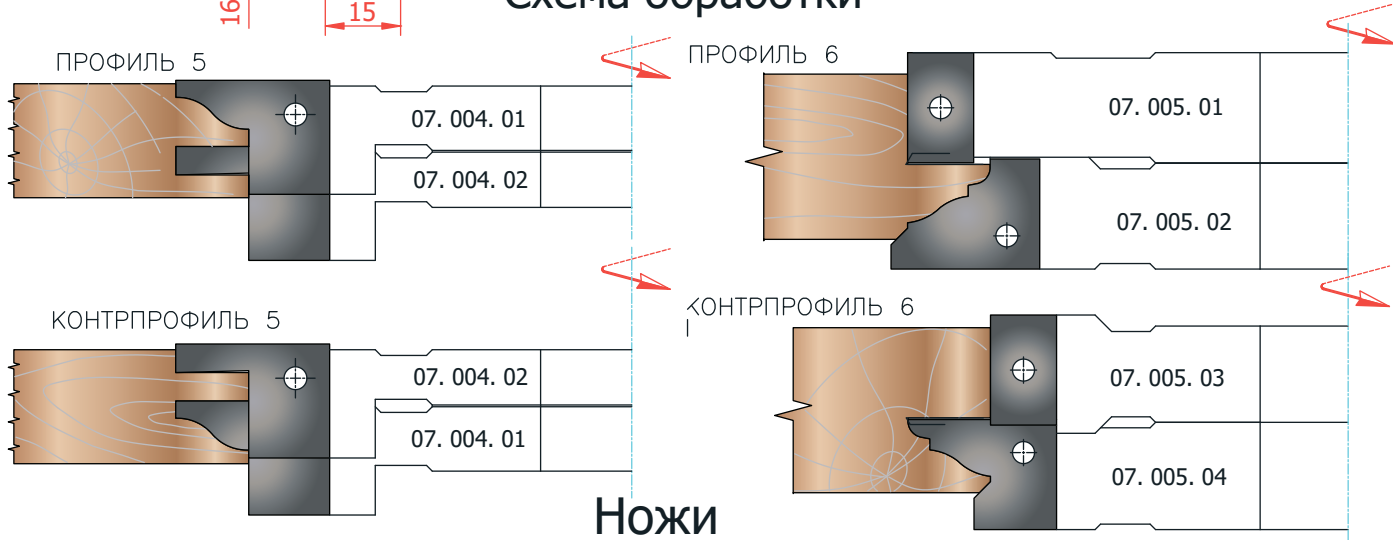
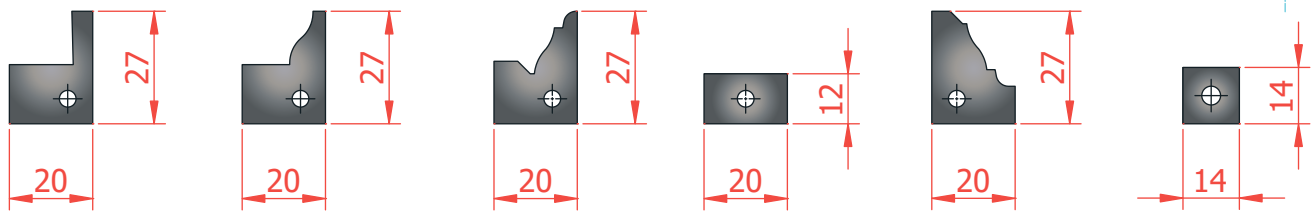


Схема обработки



Ножи



Технические характеристики

Обозначение	D, мм	d, мм	B, мм	Z, шт.
07.004.01	160	30 - 50	20	2
07.004.02	160	30 - 50	20	2
07.005.01	160	30 - 50	20	3
07.005.02	166	30 - 50	20	3
07.005.03	130	30 - 50	20	3
07.005.04	160	30 - 50	20	3



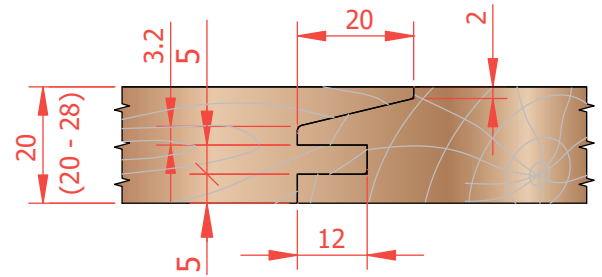
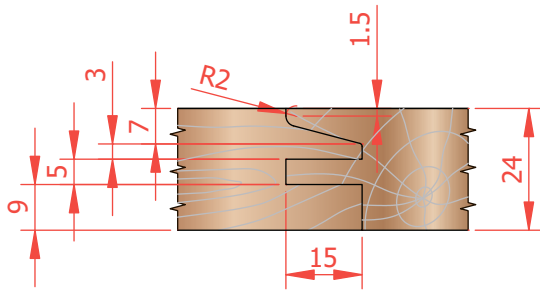
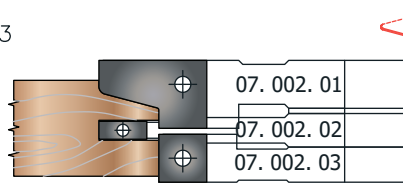
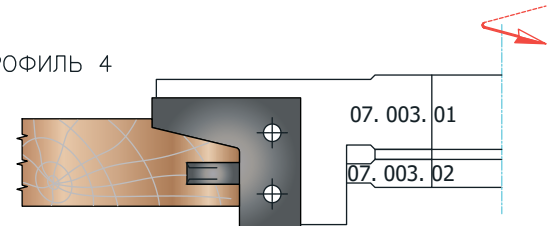


Схема обработки

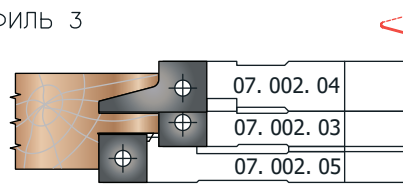
ПРОФИЛЬ 3



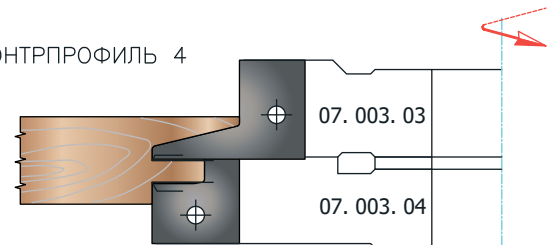
ПРОФИЛЬ 4



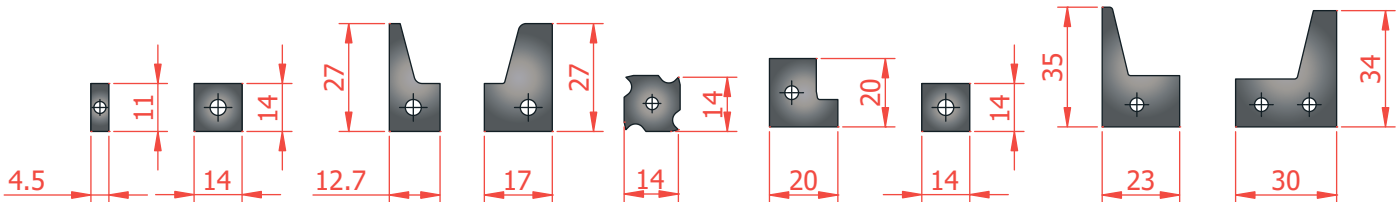
КОНТРПРОФИЛЬ 3



КОНТРПРОФИЛЬ 4



Ножи



Технические характеристики

Обозначение	D, мм	d, мм	B, мм	Z, шт.
07.002.01	155	30 - 50	17	4
07.002.02	155	30 - 50	4,5	4
07.002.03	125	30 - 50	14	4
07.002.04	155	30 - 50	12,7	4
07.002.05	155	30 - 50	14	4
07.003.01	160	30 - 50	29,5	2
07.003.02	144	30 - 50	5	2
07.003.03	160	30 - 50	22,6	2
07.003.04	160	30 - 50	20	2



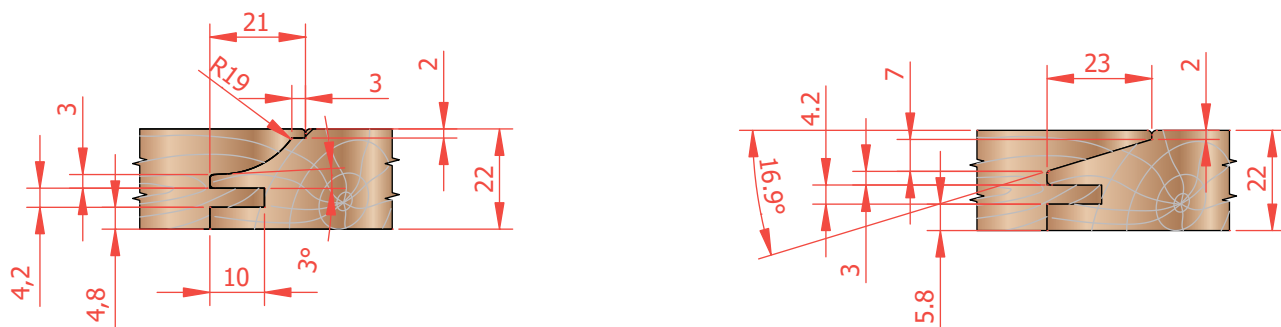
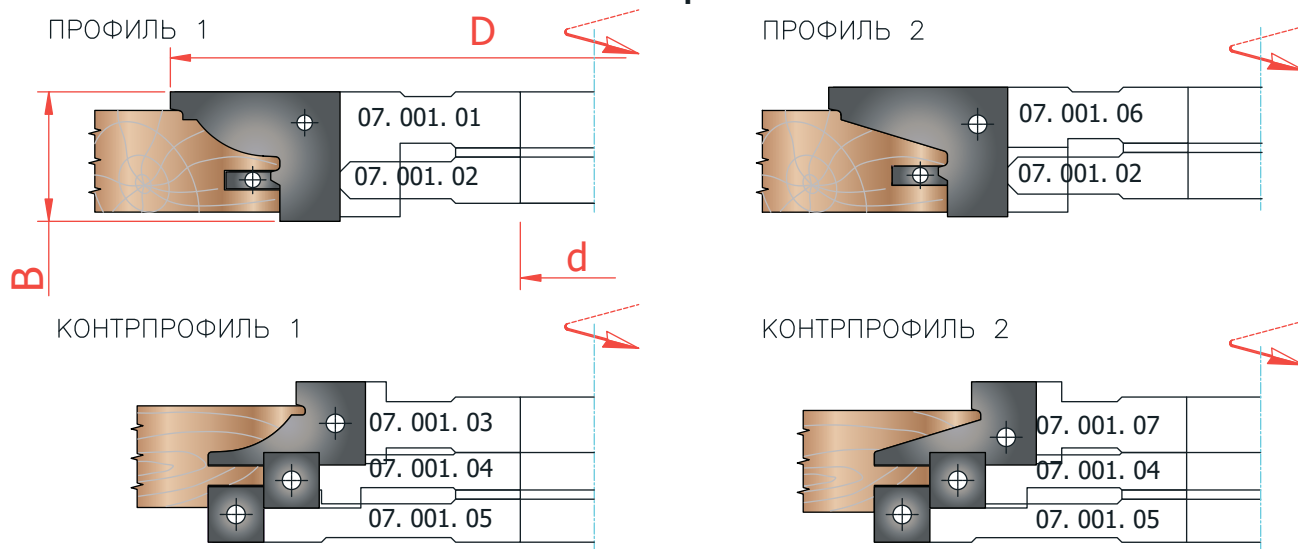
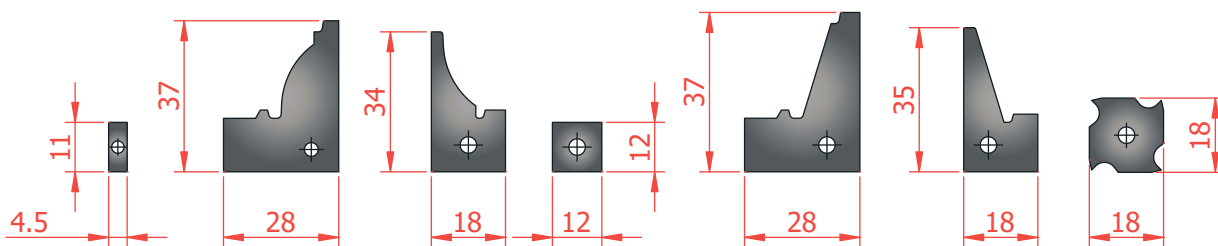


Схема обработки



Ножи



Технические характеристики

Обозначение	D, мм	d, мм	B, мм	Z, шт.
07.001.01	183,4	30 - 50	28	4
07.001.02	160	30 - 50	4,5	4
07.001.03	167	30 - 50	18	4
07.001.04	143	30 - 50	12	4
07.001.05	167	30 - 50	12	4
07.001.06	187,4	30 - 50	28	4
07.001.07	167	30 - 50	18	4

Назначение:

Для обработки профильных поверхностей деталей дверей

Обозначение

08. XXX. XX

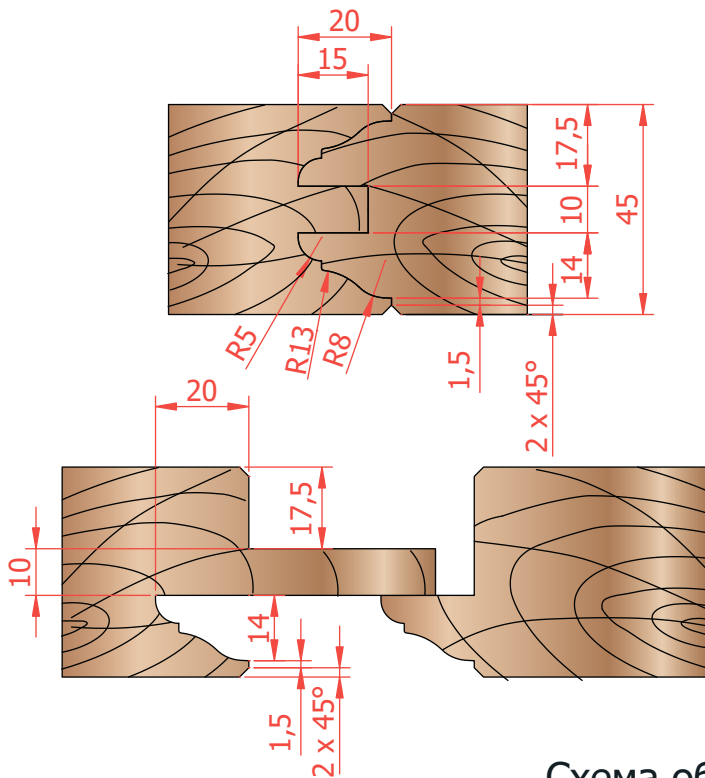
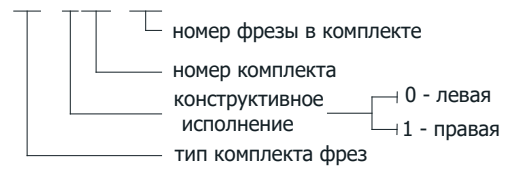
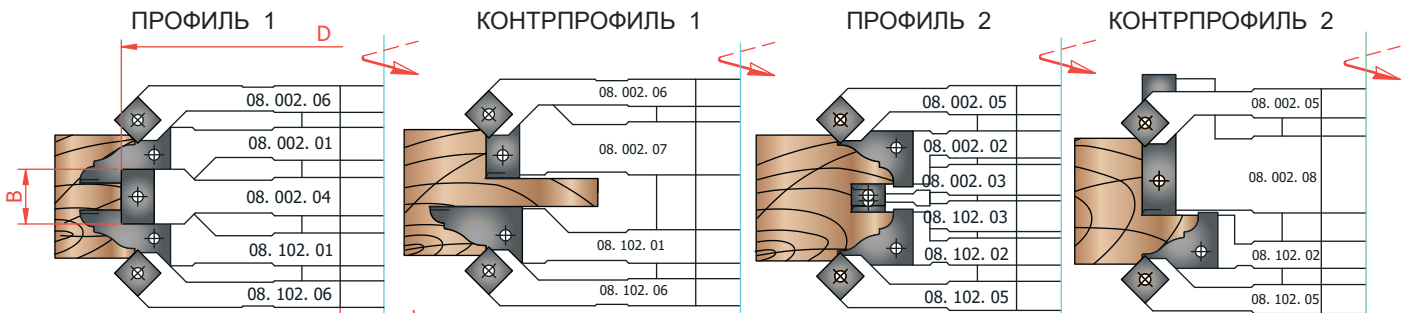


Схема обработки



Ножи



Технические характеристики

Обозначение	D, мм	d, мм	B, мм	Z, шт.
08.002/102.01	222	30 - 50	20	3
08.002/102.02	160	30 - 50	20	3
08.002/102.03	150	30 - 50	8	3
08.002.04	192	30 - 50	20	3
08.002/102.05	175	30 - 50	8	3
08.002/102.01	197	30 - 50	8	3
08.002.02	182	30 - 50	30	3
08.002.03	160	30 - 50	50	3

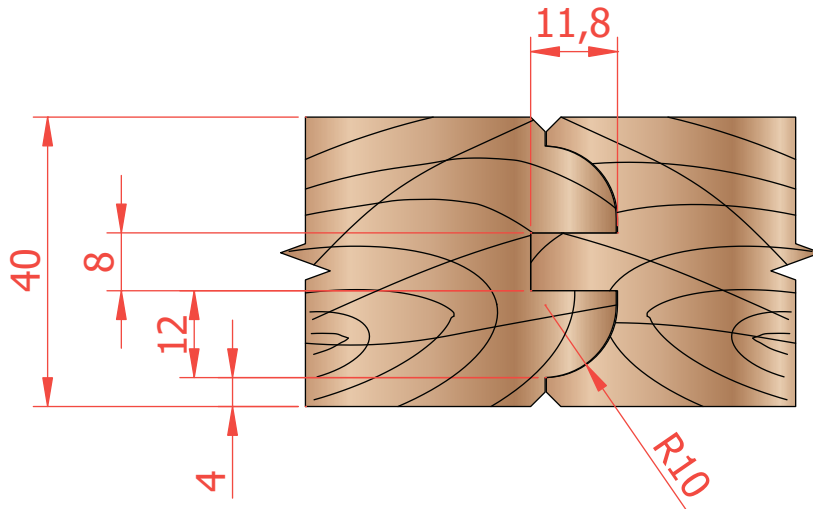
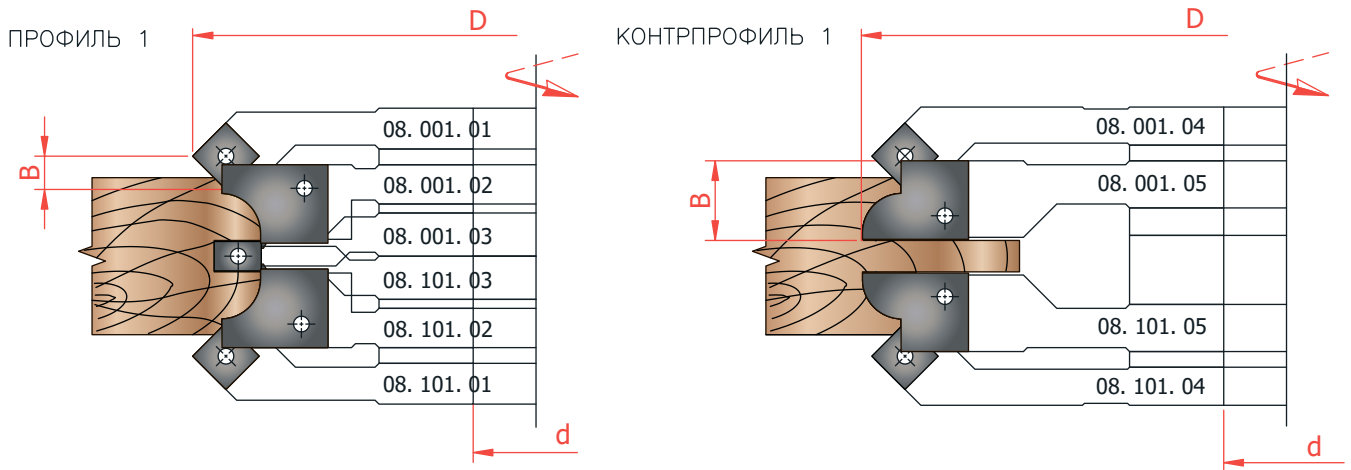
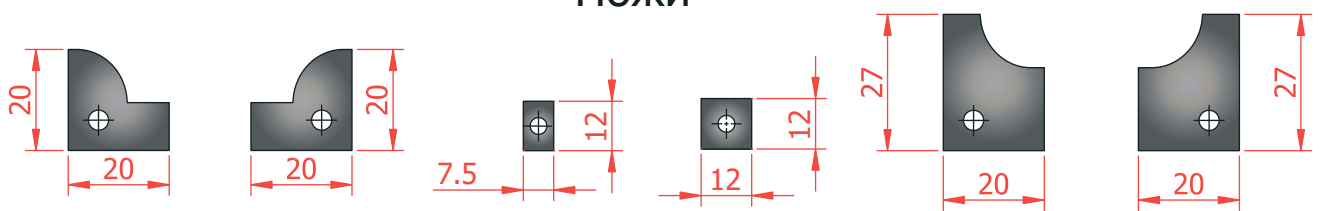


Схема обработки



Ножи



Технические характеристики

Обозначение	D, мм	d, мм	B, мм	Z, шт.
08.001/101.01	175	30 - 50	8,4	3
08.001/101.02	160	30 - 50	20	3
08.001/101.03	164	30 - 50	8	3
08.001/101.04	211,4	30 - 50	8,4	3
08.001/101.05	216	30 - 50	20	3

Назначение:

Для изготовления вагонки

Обозначение
09. XXX. XX
— номер фрезы в комплекте
— номер комплекта
— тип комплекта фрез

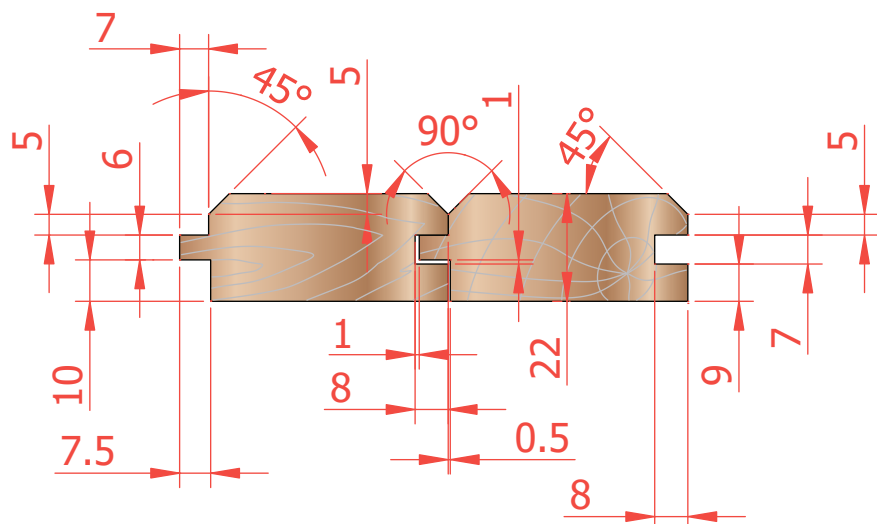
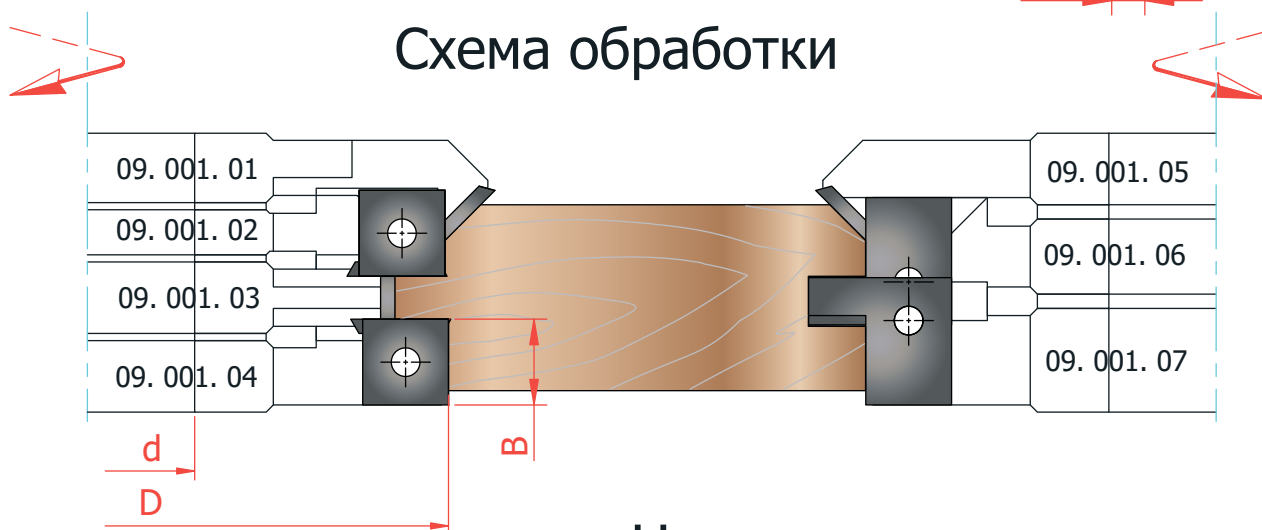
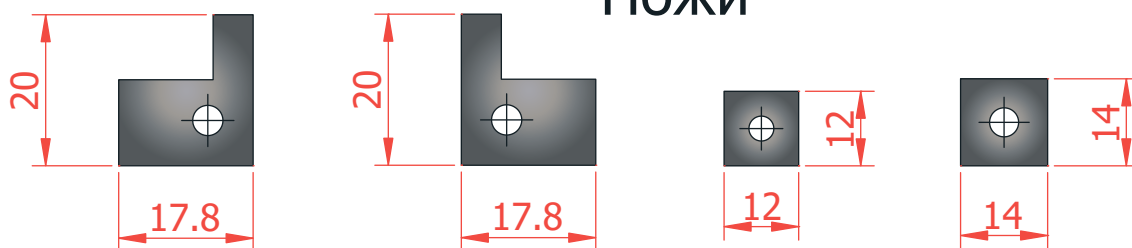


Схема обработки



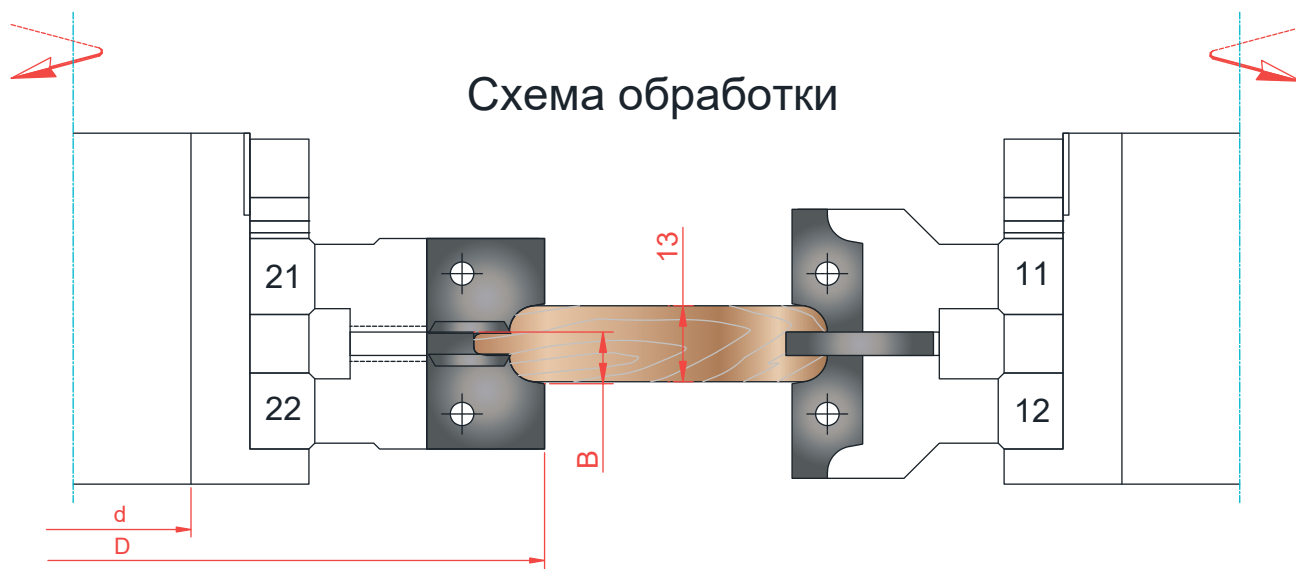
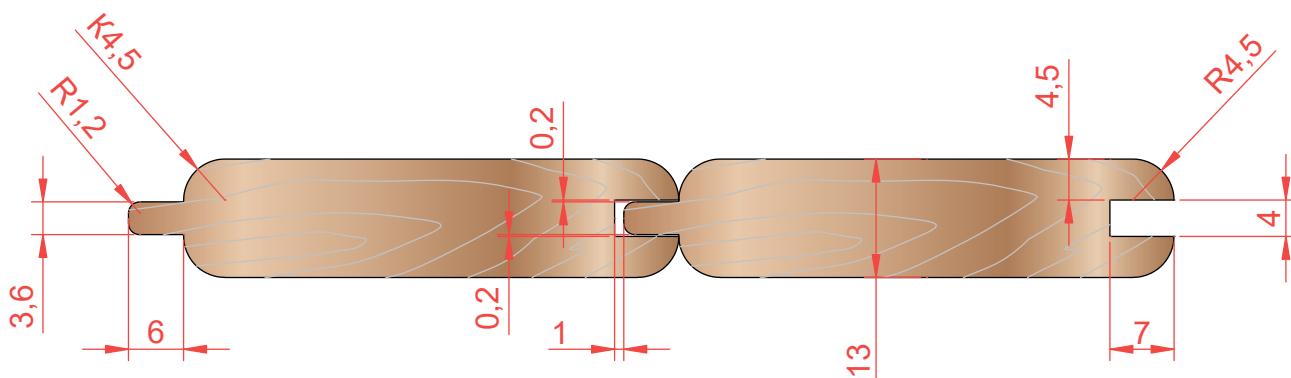
Ножи



Технические характеристики

Обозначение	D, мм	d, мм	B, мм	Z, шт.
09.001.01	114	30 - 50	9,9	3
09.001.02	100	30 - 50	12,3	3
09.001.03	86	30 - 50	14	3
09.001.04	101	30 - 50	12,3	3
09.001.05	112	30 - 50	9,9	3
09.001.06	114	30 - 50	18	3
09.001.07	114	30 - 50	18	3





Технические характеристики

Обозначение	D, мм	d, мм	B, мм	Z, шт.
09.008.01	160	40	8,5	3
09.008.02	160	40	8,5	3
09.008.03	154	40	5,8	3
09.008.04	154	40	5,8	3

Назначение:

Для изготовления фасонных изделий

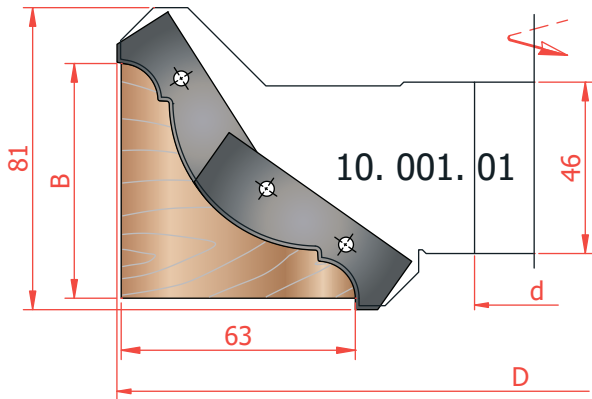
Обозначение

10. XXX. XX

- номер фрезы в комплекте
- номер комплекта
- тип комплекта фрез

10.001.XX

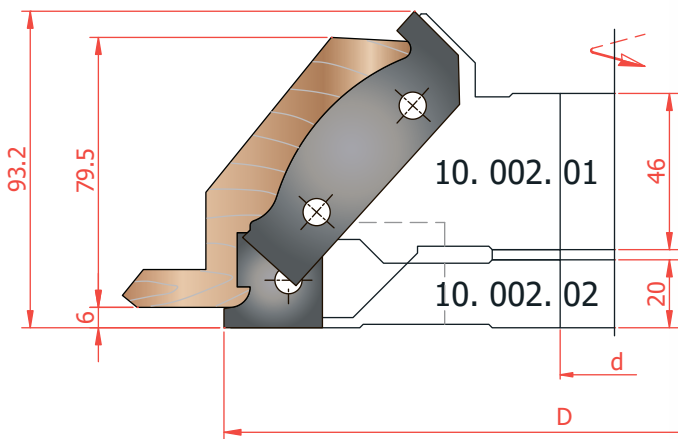
Схема обработки



Технические характеристики

Обозначение	D, мм	d, мм	B, мм	Z, шт.
10.001.01	224	30 - 50	63	6

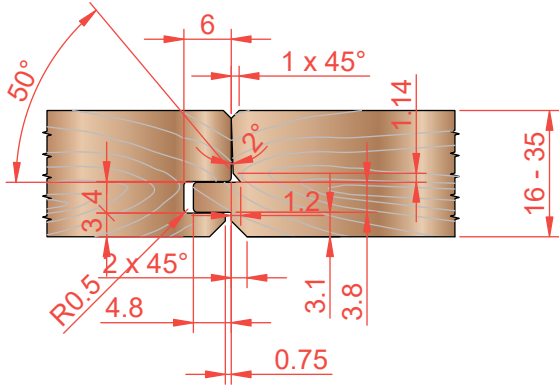
10.002.XX



Технические характеристики

Обозначение	D, мм	d, мм	B, мм	Z, шт.
10.002.01	220	30 - 50	58,5	4
10.002.02	230	30 - 50	23	4

Материал ножей: сталь HSS

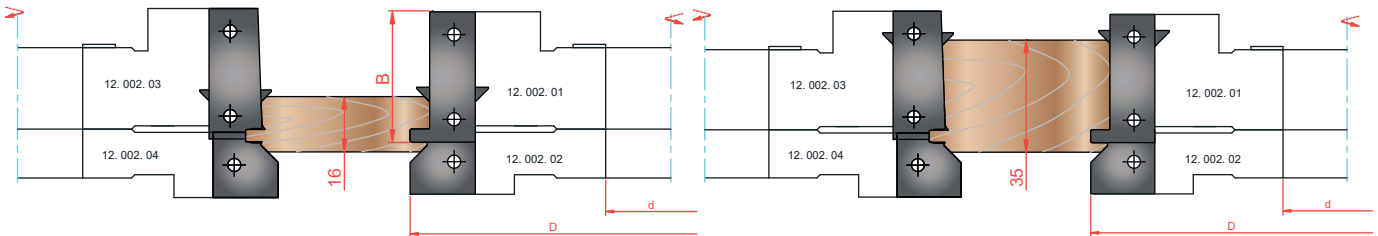


Назначение:

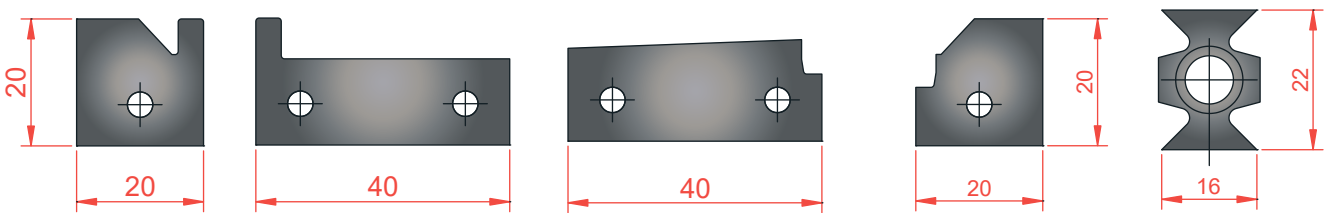
Комплект фрез для изготовления шпунта и гребня в паркетной доске. Регулирование позволяет обрабатывать заготовки 16-35мм



Схема обработки

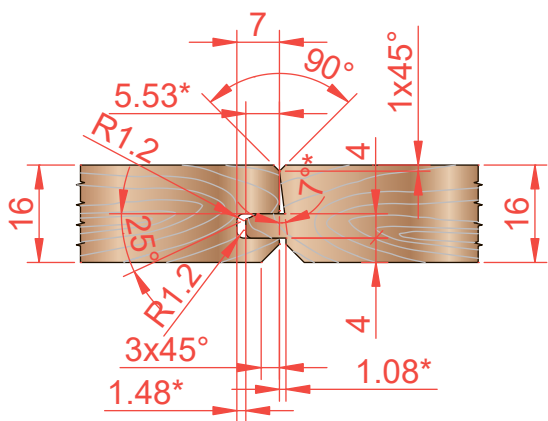


Ножи



Технические характеристики

Обозначение	D, мм	d, мм	B, мм	Z, шт.
12.002.01	160	30 - 50	40	3
12.002.02	160	30 - 50	40	3
12.002.03	155,1	30 - 50	20	3
12.002.04	160	30 - 50	20	3



Назначение:

Для изготовления шпунта и
гребня в паркетной доске

Обозначение

12. XXX. XX

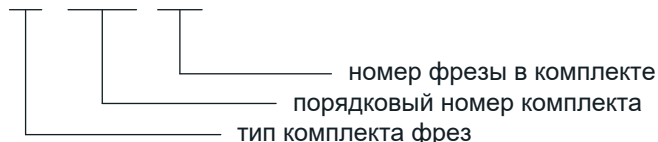
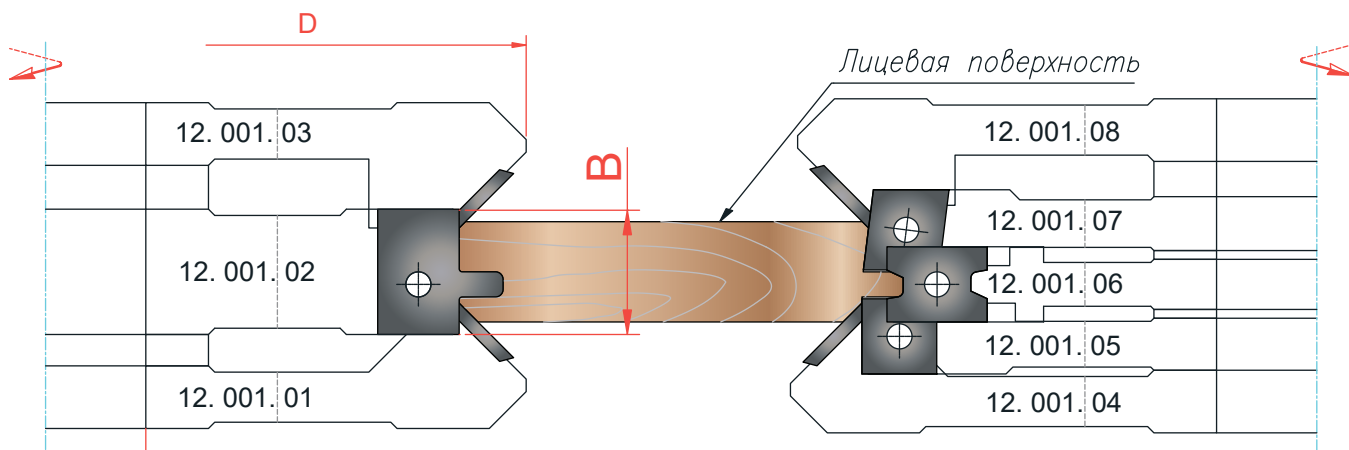
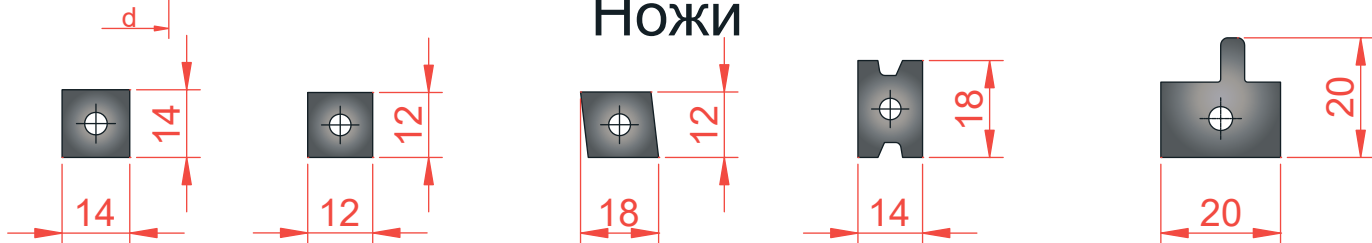


Схема обработки



Ножи



Технические характеристики

Обозначение	D, мм	d, мм	B, мм	Z, шт.
12.001.01	181,4	30 - 60	14	3
12.001.02	174	30 - 60	20	3
12.001.03	181,4	30 - 60	14	3
12.001.04	196	30 - 60	14	3
12.001.05	173,2	30 - 60	12,3	3
12.001.06	165,2	30 - 60	12	3
12.001.07	172,7	30 - 60	12,5	3
12.001.08	193,7	30 - 60	14	3



Назначение:

Для изготовления доски пола, регулируемой по высоте с фасками

Обозначение

13. XXX. XX

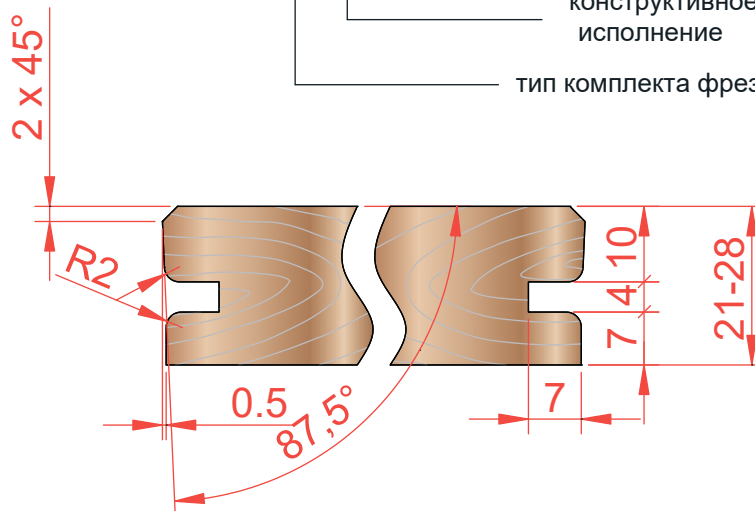
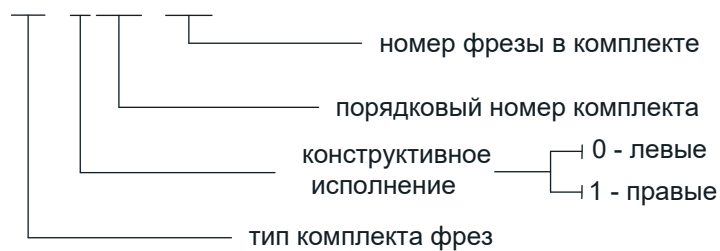
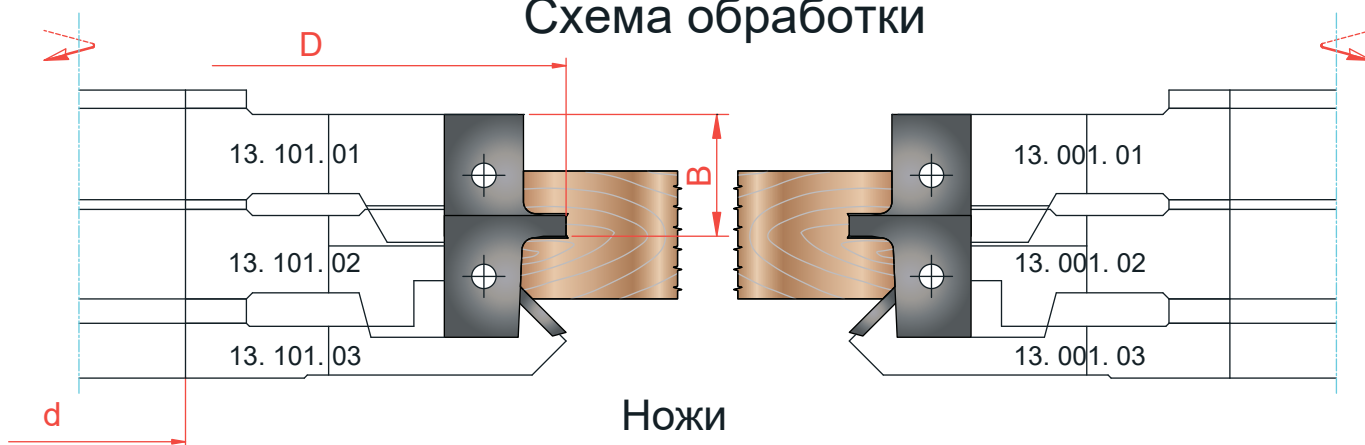
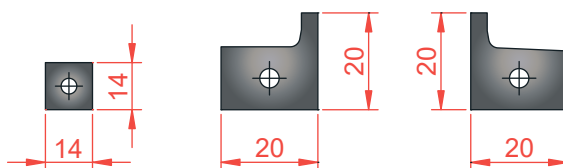


Схема обработки



Ножи



Технические характеристики

Обозначение	D, мм	d, мм	B, мм	Z, шт.
13.001/101.01	160	30 - 50	20	4
13.001/101.02	160	30 - 50	20	4
13.001/101.03	160	30 - 50	9,5	4

Обозначение

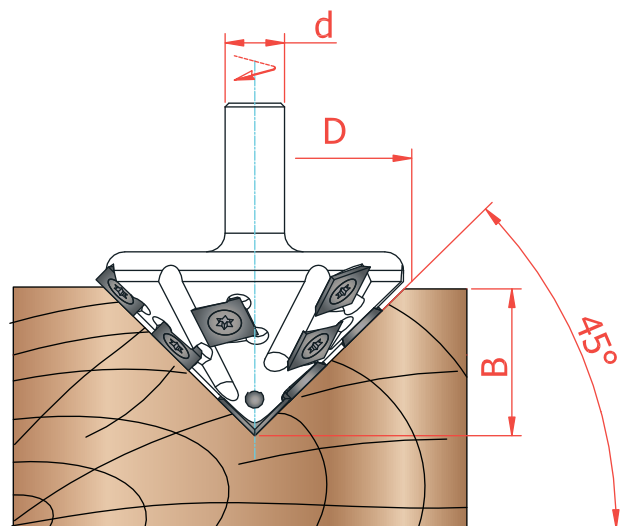
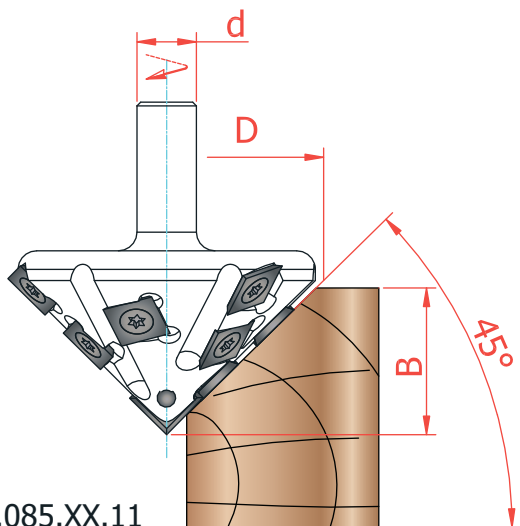
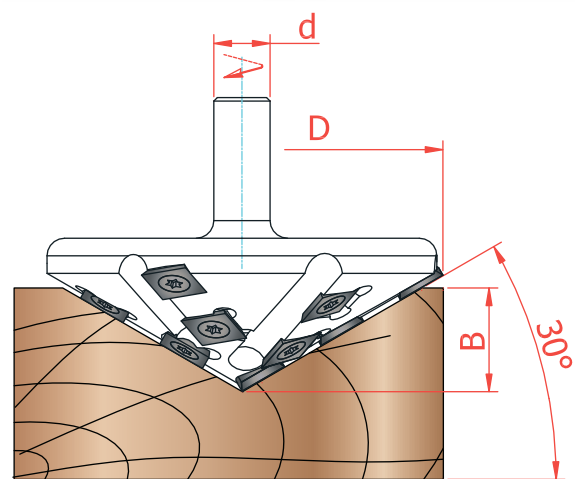
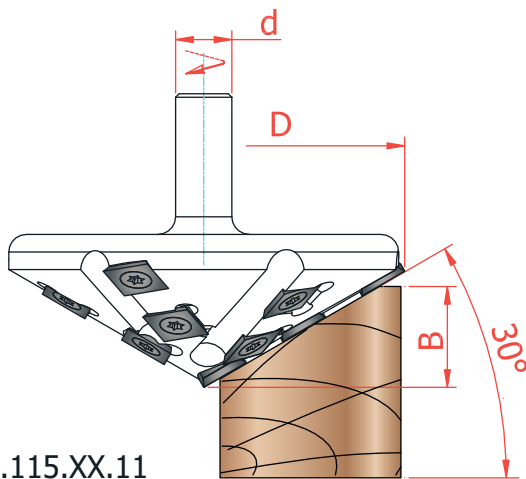
11. XXX. XX. XX

тип фрезы — количество зубьев, Z
 наружный диаметр фрезы, D — диаметр хвостовика фрезы, d



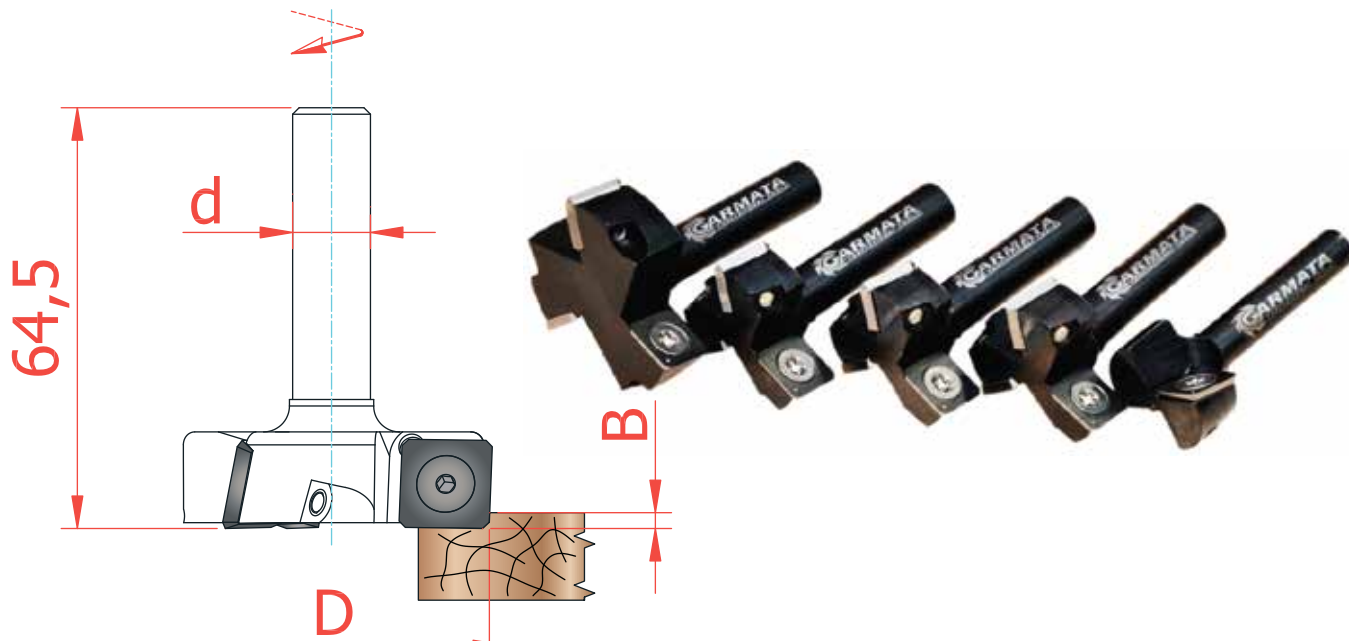
Назначение:

Для обработки плоских поверхностей, выборки прямых и фасонных пазов, снятия фасок на ручных, универсальных и фрезерных станках с ЧПУ.



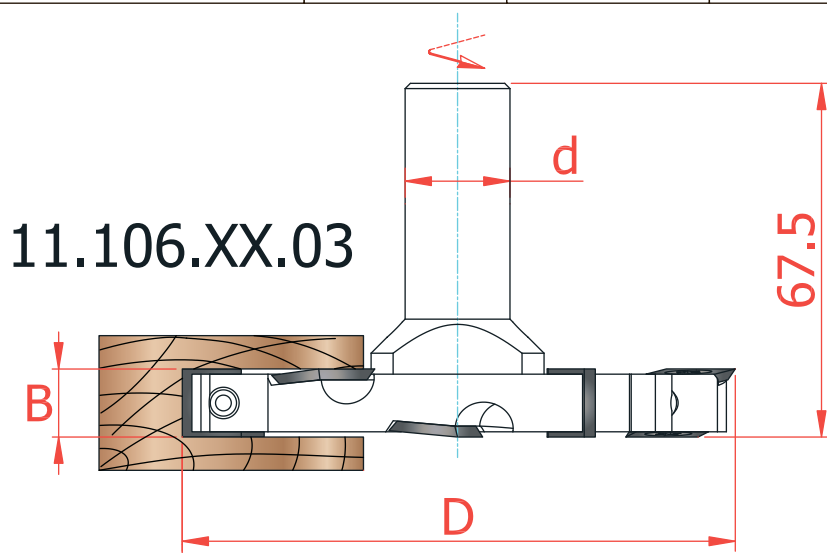
Технические характеристики

Обозначение	D, мм	d, мм	B, мм	Z, шт.
11.115.XX.11	115	8 - 20	30	11
11.085.XX.11	85	8 - 20	40	11



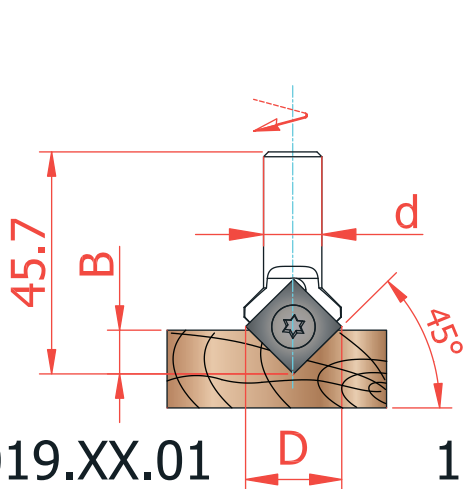
Технические характеристики

Обозначение	D, мм	d, мм	B, мм	Z, шт.
11.030.XX.02	30	8 - 20	13,5	2
11.035.XX.02	35	8 - 20	13,5	2
11.040.XX.03	40	8 - 20	13,5	3
11.045.XX.03	45	8 - 20	13,5	3
11.050.XX.03	50	8 - 20	13,5	3
11.055.XX.04	55	8 - 20	13,5	4
11.060.XX.04	60	8 - 20	13,5	4

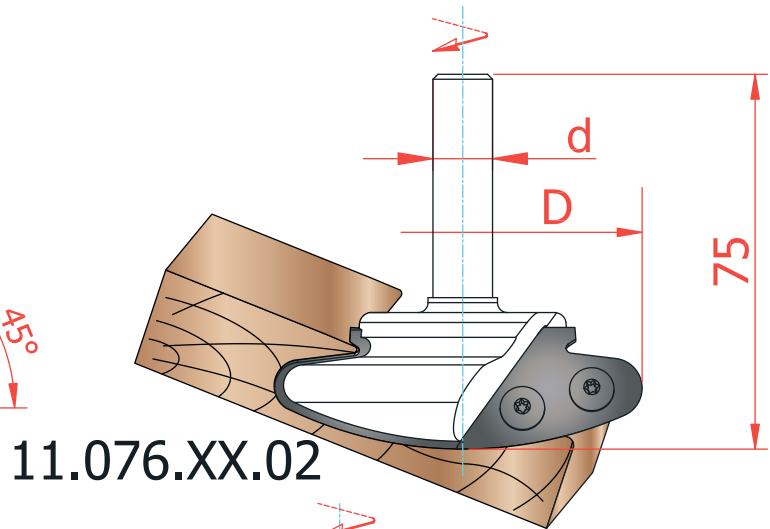


Технические характеристики

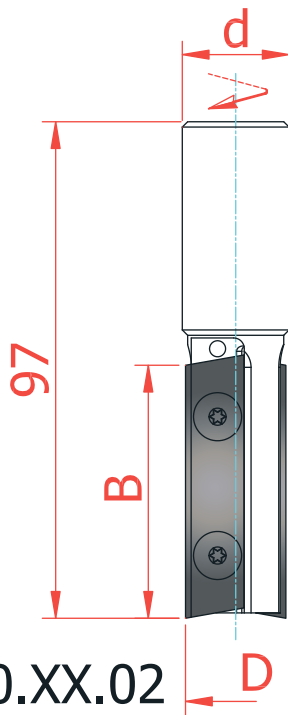
Обозначение	D, мм	d, мм	B, мм	Z, шт.
11.106.XX.03	106	8 - 20	14	3



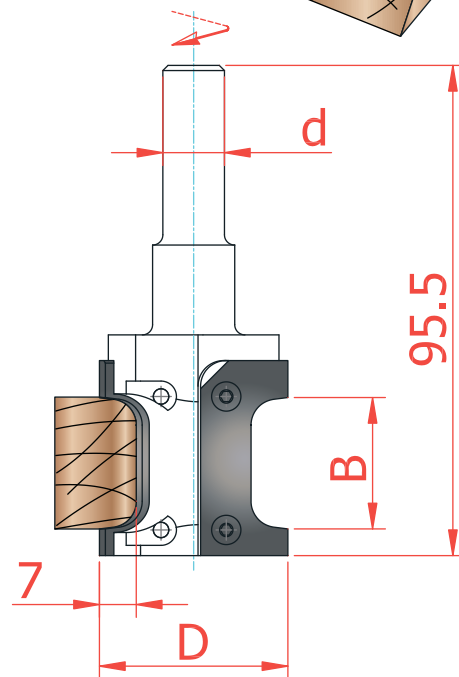
11.019.XX.01



11.076.XX.02



11.020.XX.02

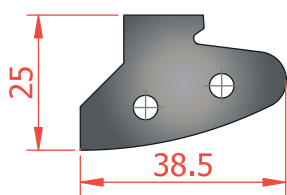
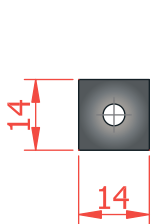


11.038.XX.02

Технические характеристики

Обозначение	D, мм	d, мм	B, мм	Z, шт.
11.019.XX.01	19	8 - 20	9	1
11.076.XX.02	76	8 - 20	22	2
11.020.XX.02	20	8 - 20	94	2
11.038.XX.02	38	8 - 20	25	2

Ножи



Материал ножа:
сталь HSS

